

Benennung/Description

**Blitzleuchte**  
**Flashing Beacon**

Artikel-Nummer  
Material number

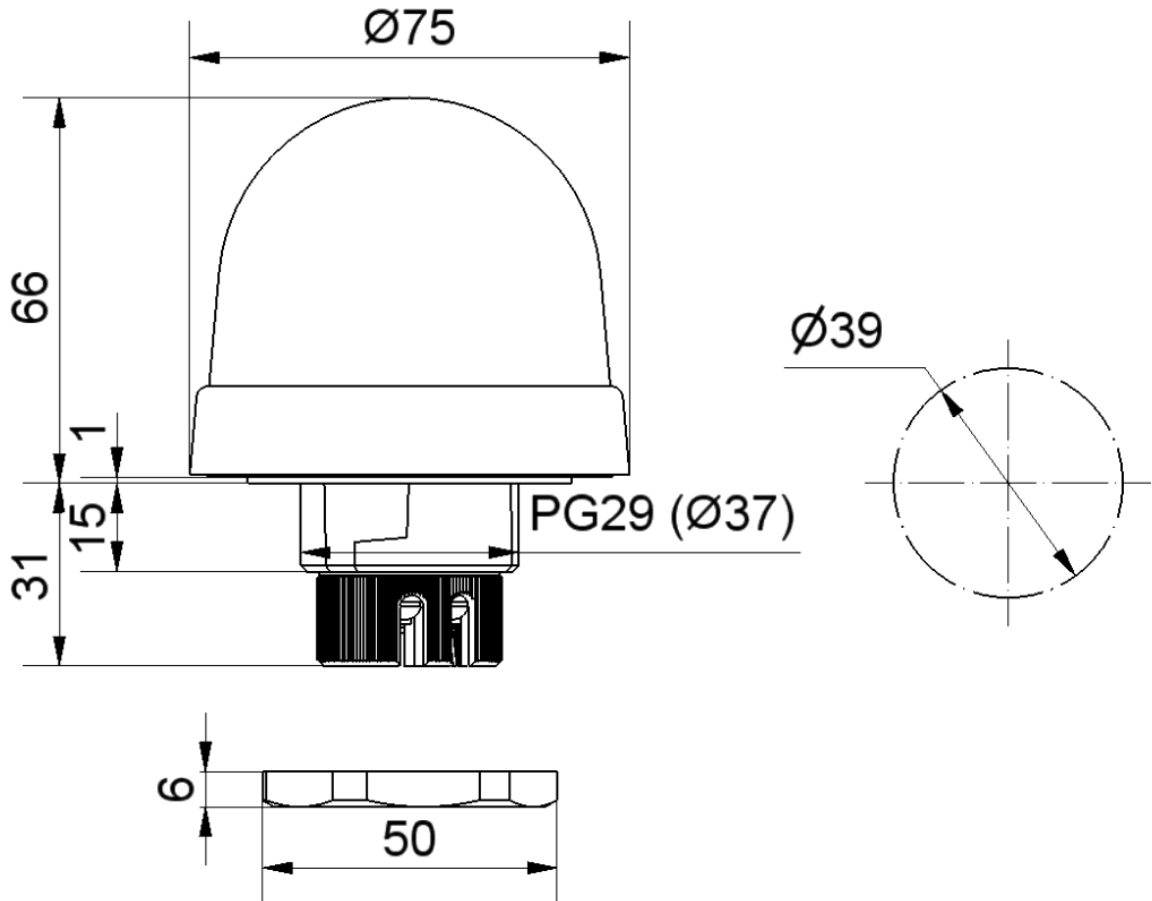
**817 #00 XX**

Ausdruck ist nur zur Information und wird bei Änderung nicht berücksichtigt. / This printed copy is for information only and is subject to alteration.

**Bestell-Nr. / order no.**

<b>817 #00 54</b>	12 V DC	≥195mA	115g
<b>817 #00 55</b>	24 V DC	125mA	120g
<b>817 #00 67</b>	115 V AC	22mA	115g
<b>817 #00 68</b>	230 V AC	35mA	110g

# 1 = RD 2 = GN 3 = YE 4 = CL 5 = BU



Elektrische Daten		Electrical specifications	
Betriebsspannung	$U_{nenn}$ = siehe Best.-Nr.	Operating voltage	$U_{nenn}$ = see order no
Blitzfrequenz	ca. 1 Hz	Flashing frequency	ca. 1 Hz
Blitzleistung	ca. 2 Ws	Flashing energy	ca. 2 Ws
Einschaltdauer	100 % ED	Duty cycle	100
Lebensdauer	Min. 4 Mio. Blitze	Life duration	Min. 4 Mio. Flashes
Mechanische Daten		Mechanical specifications	
Anschluss	Schraubklemme max. 1,5 mm <sup>2</sup>	Connection	Screwable connection max. 1,5mm <sup>2</sup>
Befestigung	Einbaumontage	Fixing	Installation mounting
Dichtung	vormontiert	Seal	Premounted
Einbaulage	Beliebig	Installation position	As required
Kabeleinführung	Öffnung, Kabeldurchmesser max. 9 mm	Cable entry	Opening, cable diameter max. 9 mm
Schutzart	IP65 in montiertem Zustand	Protection rating	IP65 when mounted
Temperatur	-20° ... +50 °C	Temperature	-20° ... +50 °C
Umgebungsbedingungen	Verschmutzungsgrad 3, $U_i = 250V$ , $U_{imp} = 2.500V$ , Überspannungskategorie II  Im Anschlussbereich wird Verschmutzungsgrad 2 oder besser vorausgesetzt	Environmental conditions	Pollution degree 3, $U_i = 250V$ , $U_{imp} = 2.500V$ , Overvoltage category II  In connection area Pollution degree 2 or more is required.
Werkstoff Gehäuse	PC/ABS-blend	Material housing	PC/ABS-blend
Werkstoff Kalotte	PC	Material dome	PC
Werkstoff Sockel	PC/ABS-blend	Material base	PC/ABS-blend
Zugentlastung	Kunststoffbügel	Pull relief	Plastic clamp
Sonstige Daten		Other specifications	
Hinweis	Alle Angaben beziehen sich auf $U_{nenn}$ und Raumtemperatur!	Note	All specifications refer to $U_{nenn}$ and room temperature!
Vorschriften	Die zutreffenden EG-Richtlinien werden erfüllt.	Regulations	Conforms to current EU regulations
Zulassung		Approval	

